

■ OCHRANA PROTI KOROZI A ZANÁŠENÍ KOTLE Čerpadlové skupiny v izolaci



REGOMAT E G Čerpadlová skupina s termostatickým směřováním

Čerpadlová skupina pro kotle a krby na tuhá paliva, která **zabraňuje nízkoteplotní korozi a zanášení kotle udržováním vstupní teploty do kotle (krbu) pomocí termostatického ventilu.**

Čerpadlová termostatická skupina REGOMAT E G je dodávána v levém provedení (výstup do kotle vlevo) a lze ji snadno při montáži změnit na pravé provedení (výstup do kotle vpravo). Pracovní poloha může být vodorovná i svislá.

Skládá se z nízkoenergetického oběhového čerpadla Grundfos UPM3 FLEX AS 25-70 včetně přípojovacího kabelu, kulového uzávěru k čerpadlu, teploměru, izolace a ventilu TSV3BF s termostatickým členem s otevírací teplotou 45 až 70 °C.

Technické údaje

PRACOVNÍ TEPLOTA KAPALINY	2 - 95 °C
NAPÁJENÍ	230 V, 50 Hz
ELEKTRICKÉ KRYTÍ	IP44
CELKOVÁ HMOTNOST	3,25 kg
PŘIPOJENÍ	3 x vnitřní G1"
K_{vs} z A do AB	6,2 m ³ /h
K_{vs} z B do AB	4,4 m ³ /h
MAX. DOPRAVNÍ VÝŠKA	7 m
PRACOVNÍ BOD ČERPADLA při Δt 20 K	průtok 1,8 m ³ /h, dopravní výška 4,9 m

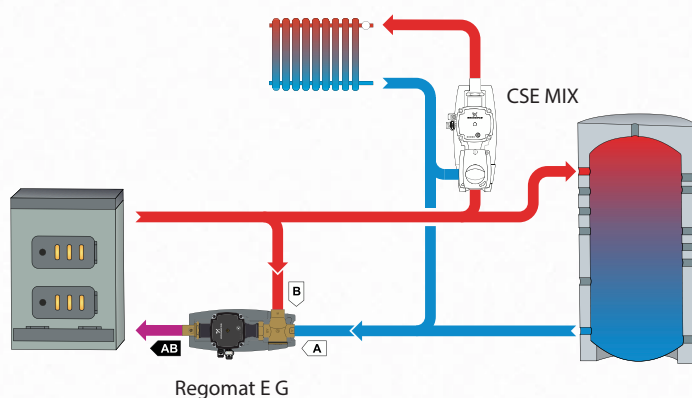
Výkonové křivky čerpadla jsou uvedeny na straně 48.

Zabraňuje nízkoteplotní korozi kotlů.
Možnost instalace se vstupem A z pravé i levé strany.
Minimální tepelné ztráty díky izolaci.

Typy

Název	Objednací kód	Otevírací teplota ventilu	Doporučený max. výkon kotle
REGOMAT E 45 G	14925	45 °C	48 kW
REGOMAT E 50 G	15910	50 °C	44 kW
REGOMAT E 55 G	14926	55 °C	37 kW
REGOMAT E 60 G	15911	60 °C	33 kW
REGOMAT E 65 G	14927	65 °C	27 kW
REGOMAT E 70 G	15912	70 °C	23 kW

Zapojení do systému



Rozměry

